



공인교정기관  
(유체유동분야)

K water Verified BEST Tech  
BEST tech (제2023-B-2호)

## 전자유량계

### Electromagnetic Flow Meter

MODEL : LF-200



- 특허 (제10-1573678호, 제10-1573679호, 제10-1573680호)
- KC인증\_위생안전기준 (KCW-2015-0083, KCW-2019-0090)
- 수도용 적합인증 (제 KIWATEC-CP-2015-037호)
- K-water 성과공유제 성과확정 (수의계약 제A2016-0610001호)
- 형식승인 50A ~ 350A 획득 (KTC-I-16-79-04외 9종)

- 나라장터 종합쇼핑몰 등재 (15A ~ 500A)
- 성능인증 이력 보유 제품 (2019.04.25 ~ 2025.04.24)
- K-water 우수기술(제품) New tech 인증 (제2019-N-1호)
- K-water 우수기술(제품) Best tech 인증 (제2023-B-2호)

## ❖ 사양

### ◆ 변환기

MODEL	LF-200
측정방식	방향파 여자방식
전원	AC 100~240V(50/60Hz), 15W(22VA)
입력신호	유량신호 - 검출기로부터 유량비례신호, 압력신호입력(Option)
Parameter 설정	적외선 터치 방식
NOISE 방지책	Multi-Sampling System 적용, Noise Suppressor Circuit 내장
출력신호	DC 4~20mA 및 적산펄스 출력(정, 역방향 2CH)
통신신호	HART 통신(기본), RS-485 통신(Option)
출력표시	2 Line, 16행 LCD 출력(백라이트 부착)
측정정도	±0.23%
측정범위	0m/s ~ 15m/s
정.역유량표시	LCD 표시부에 지시
표시	순간유량, 적산유량, 유속, Bar Graph, %, LCD 방향 변경가능
보호기능	전원회로, 전류신호 보호회로 내장
기능	변환기 이상, 검출기 이상, 케이블 단선, 설정 오류 등의 진단표시 및 교정, 자동 영점 조정 가능, 빈관 검출 기능, Low-Cut 기능
DATA저장	Option : 유량 DATA 저장기능(SD Card), 매개변수 변경이력저장기능 (매개변수 로그기록 수정 불가 기능)
정전시동작	<ul style="list-style-type: none"> <li>각종 선정치는 비휘발성 메모리 보존</li> <li>• 전류출력 : 0mA DC</li> <li>• Digital출력 : OFF</li> <li>• LCD 표시 : 표시하지 않음</li> </ul>
재질	알루미늄 다이캐스팅(AL)
구조	IP68
접속구	케이블 그랜드(MS PF 1/2")

### ◆ 검출기

MODEL	LF-200	
형식	방향파 여자방식	
재질	케이스본체	탄소강(Carbon Steel)
	구조	IP68
	측정관	STS304
	라이닝	Poly Urethane, Teflon(Option)
	전극	STS316, STS316L, Hastelloy-C(Option) ※ KC인증사양 : STS316, Hastelloy-C
	접지링	STS316
	도장	수지도장
	측정유속	0m/s ~ 15m/s
	FLANGE	Carbon Steel
	유체전도도	5 μs/cm 이상
	여자주파수	6Hz, 12Hz, 24Hz
	직관부	전단-3D, 후단-2D

# 전자유량계

LF-200

## ❖주요특징

- 균등자계분포 기술로 직관부 최소화
- 접지링 기본장착(유체 접지를 통한 유량측정 안정화)
- 현장 교정 기능 탑재
- 회로기판에 합성수지를 코팅하여 진동이나 습기에 강함
- 과전압보호소자 내장
- 매개변수 변경이력 저장기능 탑재



※통상모드

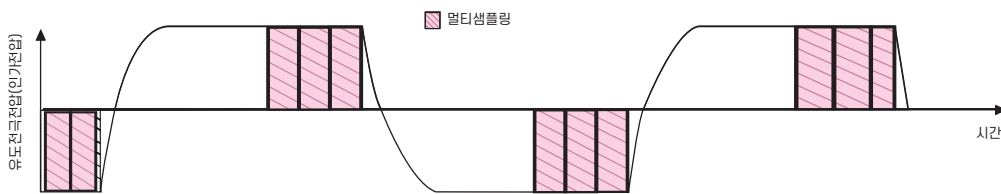
## ❖주요기능

### ◆디지털필터 방식 적용(Multi-sampling System)

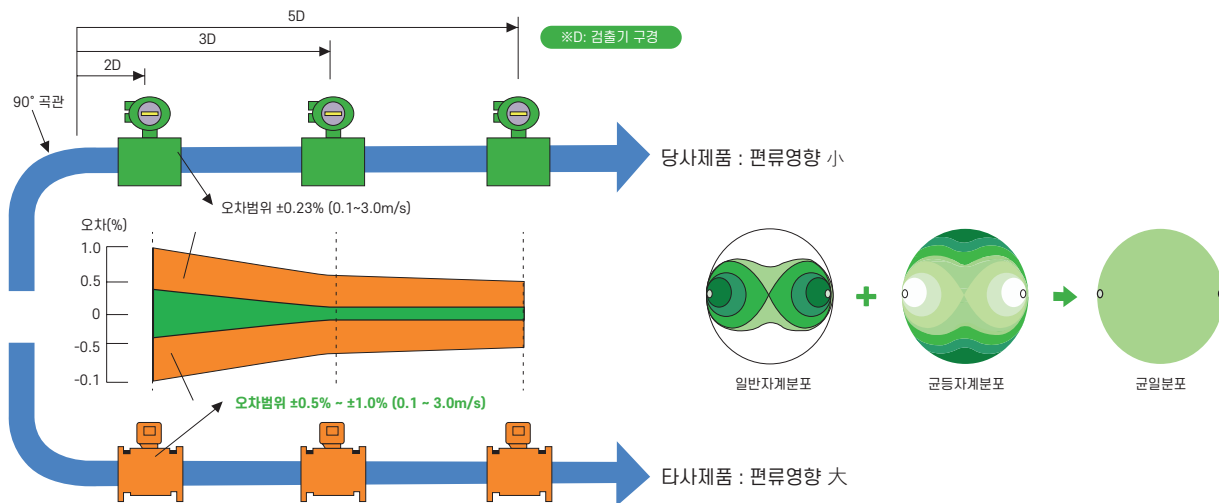
- 1차 : 하드웨어 필터를 이용하여 노이즈를 감소



- 2차 : 소프트웨어 필터를 이용하여 노이즈 감소된 데이터 수집



### ◆균등자계분포방식으로 편류에 의한 측정오류 최소화



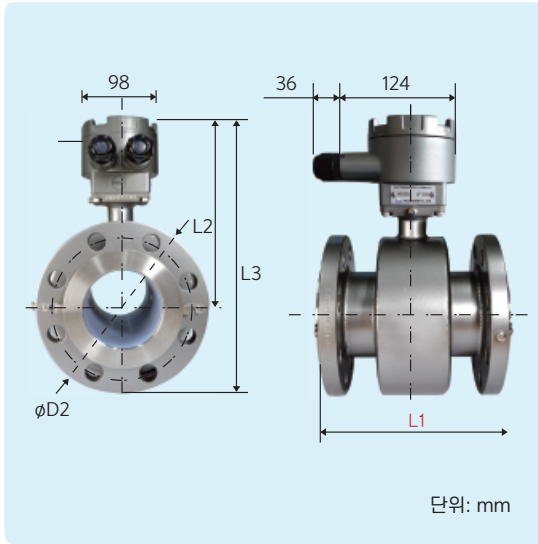
## ❖LF-200(일체형)



## ❖LF-200(분리형)



### ❖ LF-200 검출기(분리형)

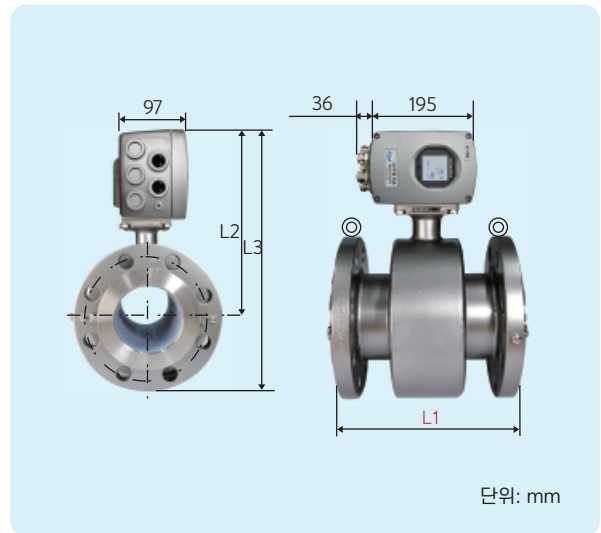


Size (mm)	L1±6 (mm)		L2±5 (mm)	L3±5 (mm)	No. of Bolts	Weight (kg) Approx.	MAS 물품식별번호
	PU	Teflon					
15	206	210	172	220	4 -φ15	7	23461501
25	206	210	182	245	4 -φ19	8	23461502
32	206	210	187	255	4 -φ19	10	23461503
40	206	210	192	262	4 -φ19	11	23461504
50	206	210	202	280	4 -φ19	12	22917827
65	206	210	215	302	4 -φ19	15	22917828
80	206	210	220	312	8 -φ19	16	22917829
100	256	260	231	336	8 -φ19	23	22917830
125	256	260	251	376	8 -φ23	29	22917831
150	306	310	266	406	8 -φ23	34	22917832
200	356	360	291	456	12 -φ23	50	22917833
250	456	460	311	511	12 -φ25	75	22917834
300	506	500	336	558	16 -φ25	105	22917835
350	556	550	358	603	16 -φ25	145	22917836
400	606	600	386	666	16 -φ27	155	22917837
450	606	600	408	718	20 -φ27	180	22917838
500	606	600	433	771	20 -φ27	195	22917839
600	606	600	488	886	24 -φ33	265	
의함	현장감시 및 제품보호				LF-200S-P		23128707
의함	현장감시 및 제품보호 (서지보호기 제외)				LF-200A-P		23825723

※형식승인 및 성능인증 제품 사이즈: 50A~350A

### ❖ LF-200 검출기(일체형)

Size (mm)	L1±6 (mm)		L2±5 (mm)	L3±5 (mm)	No. of Bolts	Weight (kg) Approx.
	PU	Teflon				
15	206	210	205	253	4 -φ15	8
25	206	210	215	278	4 -φ19	9
32	206	210	220	288	4 -φ19	11
40	206	210	225	295	4 -φ19	12
50	206	210	235	313	4 -φ19	13
65	206	210	248	335	4 -φ19	16
80	206	210	253	345	8 -φ19	17
100	256	260	264	369	8 -φ19	24
125	256	260	284	409	8 -φ23	30
150	306	310	299	439	8 -φ23	35
200	356	360	324	489	12 -φ23	51
250	456	460	344	544	12 -φ25	75
300	506	500	369	591	16 -φ25	105
350	556	550	391	636	16 -φ25	145
400	606	600	419	699	16 -φ27	160
450	606	600	441	751	20 -φ27	180
500	606	600	466	804	20 -φ27	195
600	606	600	521	919	24 -φ33	265



### ❖ LF-200 변환기

