

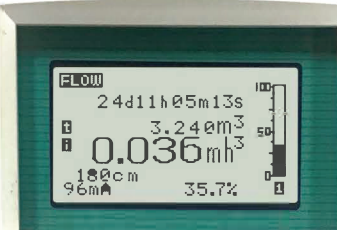
OPEN CHANNEL FLOW METER

개수로 유량계

MODEL

LT-1000

LT-1000



 (주)우리기술
제품문의 및 기술지원
T. 054-383-7181



WooRiGiSul Co., Ltd.

Open Channer Flow Meter

개수로 유량계

개요

초음파 원리를 이용하여 기존수로 (Parshall Flume, weir 등)를 통과하는 수위를 초음파센서로 감지, Microprocessor에 의해 연산처리되어 유량을 측정하는 원리이다.

주요기능

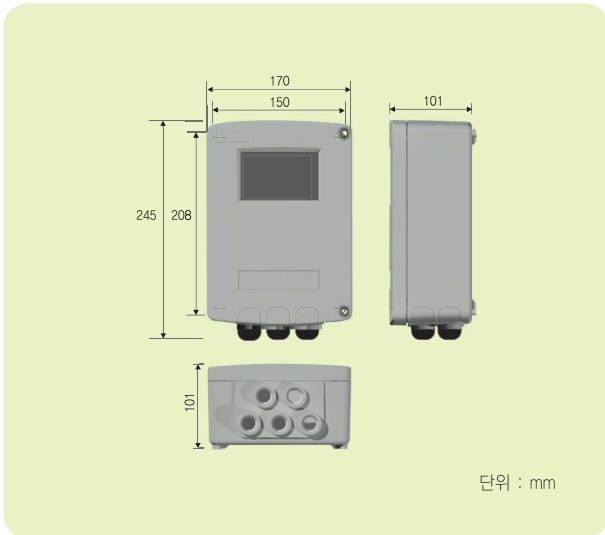
- 액정상으로 순간수위, 순간유량, 적산유량지시
- 센서표면을 라운드로 하여 결로가 발생하더라도 계측이 가능
- Back-light 기능 내장

주요특징

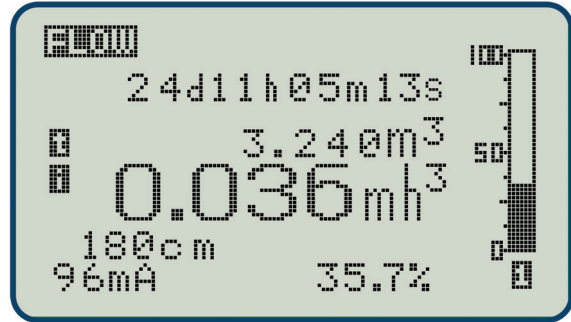
- 정도 0.2%, 분해능 1mm고감도
- 하수, 정수, 폐수의 성분에 관계없이 측정가능
- Trend 기능내장으로 과거 5분 ~ 48시간 유량 추이를 액정상으로 확인 온도센서를 검출기, 변환기에 내장하여 온도 자동보정
- 송, 수신 echo로 측정유무를 확인
- 데이터로깅 (micro SD card)기능

외형도

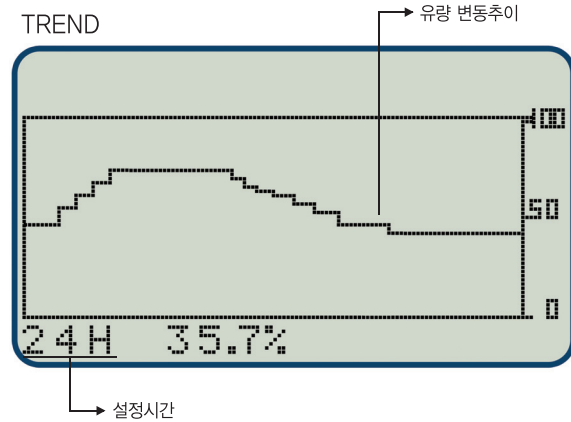
■ 변환기



MODE



TREND

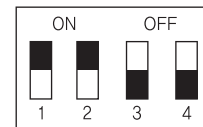


■ 검출기



배선도

FG	RS232			RS485				CH1		CH2		
	GND	TX	RX	FG	A	B	GND	4~20(+)	GND	4~20(+)	GND	
A1	A2	A3	A4	A5	A6	A7	A8	A9	A10	A11	A12	
	AC		CH1 SENSOR					CH2 SENSOR				
	AC/N	AC/L	WHITE	BLACK	RED	GREEN	GRAY (SHIELD)	WHITE	BLACK	RED	GREEN	GRAY (SHIELD)
	B1	B2	B3	B4	B5	B6	B7	B8	B9	B10	B11	B12
	CH1 ALARM				CH2 ALARM				출력기능 (PULSE)			
HH	H	L	LL	COM	COM	HH	H	L	LL	SW+	SW-	
C1	C2	C3	C4	C5	C6	C7	C8	C9	C10	C11	C12	



종단저항 SW
R = 100Ω

■ 사양

■ 기기구성 (표준)

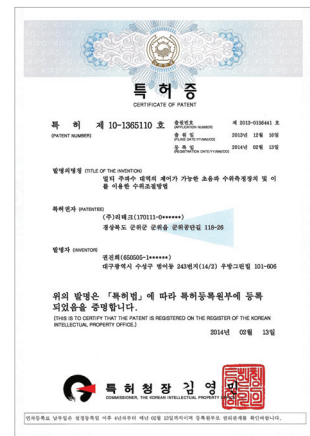
변환기	LT-1000
검출기	SS-01

■ 변환기

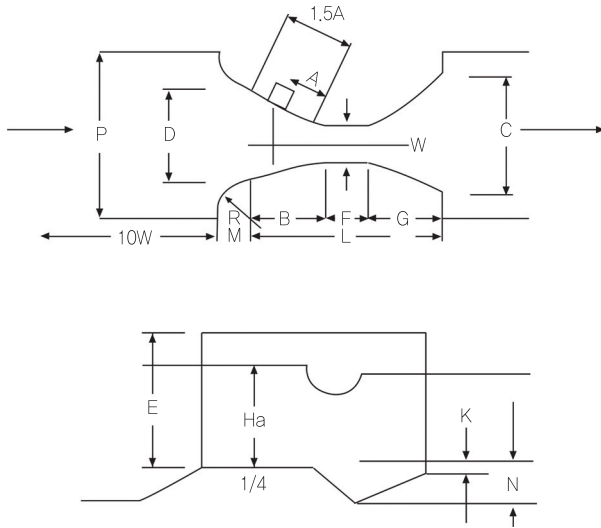
MODEL	LT-1000
측정방식	초음파펄스반사방식
측정대상	개방수로의 용수 및 폐수
측정범위	0 ~ 15,000m ³ /hr (PARSHALL PLUME), 0 ~ 99999.99m ³ /hr (전폭위어)
측정정도	±0.2%
측정주기	5회 ~ 10회/sec
제어방식	CPU제어방식
기능	자기진단기능, 액정밝기조정기능, 데이터로깅 (micro SD card)기능
조작	6Key (Up, Down, Right, Left, Menu, Esc)
출력	<ul style="list-style-type: none"> ANALOG 출력 : DC4 ~ 20mA, 부하저항:600Ω 이하, ISOLATION 출력 적산 pulse RELAY출력 : HH, H, L, LL (정격전압 : 250V, 5A AC) RS-485출력 (Modbus RTU Slave)
수위표시단위	cm, mm
순간유량표시	m ³ /s, m ³ /m, m ³ /h, m ³ /d
적산유량표시	m ³ (8 digit)
재현성/직선성	±1% 이내
분해능	1mm (F.S)
응답속도	1000m/min (조정가능)
동작온도	-20 ~ +70℃
표시	LCD액정 (LEVEL, TEMP, 순간유량, 적산유량, TREND, GRAPH)
구조	IP65 or IP67
재질	폴리카보네이트
전원	AC90 ~ 240V (50/60Hz), 태양전지를 이용한 12V
소비전력	10VA
중량	1.85Kg

■ 검출기

MODEL	SS-01
주파수	40kHz
RANGE	0.3 ~ 5m (불감대 0.3m)
Beam각	3°
동작온도	-20~+85℃
압력	-0.3~1.5 (Kgf/cm ²)
취부	1"Pt
취부방법	Bracket, Flange
재질	PP, PVC, CPVC, 우레탄, 테프론
방사면	라운드형 (결로방지)
상용습도	RH 0~100%
변환기 검출기간거리	최대 300m (사용케이블 종류 : LS산전 / LIREV-AMESB 22*2P)
중량	370g



■ PARSHALL FLUME 규격



■ PARSHALL FLUME 유량식

THROAT	유량 (m ³ /h)
1 in	$0.173 \times H_a^{1.55}$
2 in	$0.346 \times H_a^{1.55}$
3 in	$0.507 \times H_a^{1.55}$
6 in	$0.95 \times H_a^{1.58}$
9 in	$1.677 \times H_a^{1.53}$
1~8 ft	$\frac{13.36}{115.66P} \cdot W \cdot H_a^{1.39p}$
60°	$P=W^{0.026}$ $0.577 \times K_1 \times H^{5/2} : K_1=83+\frac{0.0139}{H^{3/4}}$
90°	$K_2 \times H^{5/2} : K_2=81.2+\frac{0.24}{H}+43.041 \times (\frac{H}{0.6}-0.09)^2$
Ha: 수위 (cm) W: THROAT SIZE (cm)	

■ 규격 및 유량

SLOT SIZE (W)		1 in (25.4)	2 in (50.8)	3 in (76.2)	6 in (152.4)	9 in (228.6)	1 ft (304.8)	1 1/2 ft (457.2)	2 ft (609.6)	3 ft (914.4)	4 ft (1219.2)	5 ft (1524.0)	6 ft (1828.8)	7 ft (2133.6)	8 ft (2438.4)
유량범위 (m ³ /h)	최소	1	2	3	5	9	11	15	43	62	133	163	256	306	357
	최대	45	100	194	398	907	1641	2508	3375	5138	6923	8723	10550	12380	14220
SIZE	A	140	245	311	414	587	914	965	1016	1118	1219	1321	1422	1524	1636
	B	230	360	457	610	864	1343	1419	1496	1645	1794	1943	2092	2241	2391
	C	76	118	178	394	381	610	762	914	1219	1524	1829	2134	2438	2743
	D	145	196	259	397	575	845	1026	1207	1572	1937	2302	2667	3032	3397
	E	316	440	610	610	762	914	914	914	914	914	914	914	914	914
	F	95	120	152	305	305	610	610	610	610	610	610	610	610	610
	G	135	200	305	610	457	914	914	914	914	914	914	914	914	914
	K	25	25	25	76	76	76	76	76	76	76	76	76	76	76
	N	57	57	57	114	114	229	229	229	229	229	229	229	229	229
	R	240	240	406	406	406	508	508	508	508	610	610	610	610	610
	M	100	180	305	305	305	381	381	381	381	457	457	457	457	457
	P	330	500	768	900	1080	1492	1676	1954	2223	2711	3086	3442	3810	4172
	L	525	680	914	1525	1626	2867	2943	3020	3169	3318	3467	3616	3765	3915

