

2-Wire Type 초음파 레벨 메타 LT-100



목 차

안전상의 주의	2	통상표시설정.....	1 3
그 외의 주의	3	온도표시	
머리말	4	전류출력미세조정	
제품의 구성		수신반사레벨표시.....	1 4
각 부의 명칭.....	5	수신노이즈레벨표시	
외형도		거리보정	
취부 방법 및 주의점	6	근거리비검출범위의설정.....	1 5
결선 방법 및 주의점	7	원거리비검출범위의설정	
표시 설명.....	8	표시단위설정	
설정	9	Error 시의전류출력설정.....	1 6
메뉴 설정	1 0	시스템 RESET	
조정 · 설정.....	1 1	고장이라고생각하시기전에...	1 7
추적 속도의 설정.....	1 2	사양.....	1 8
계측 모드 설정		설정일람.....	1 9
데이터 평균 회수 설정			

사용하시기 전에 반드시 본 설명서를 읽어 주시기 바랍니다.

안전상의 주의

본서에는 제품을 정확히 사용하고 사용자의 안전 및 사고를 미연에 방지 하기 위해 아래와 같은 표시를 하고 있다 .



경고

이 표시를 무시하고 사용할 경우 사용자가 사망 또는 중상을 입을 수 있는 사고가 발생할 수 있다는 내용을 표시하고 있다



주의

이 표시를 무시하고 사용할 경우 사용자가 상해를 입을 수 있는 내용 또는 물질적 손해를 일으킬 수 있는 내용을 내포하고 있다

표시의 예



이 기호는 [해서는 안되는 일]을 의미한다



이 기호는 [반드시 해야하는 일]을 의미한다



경고



- 만일 연기나 열이 발생할 경우 즉시 전원을 차단하고, 연기나 열이 나는 부분을 확인 하여 당사 또는 구입처에 문의 하시기 바랍니다.



주의



- 본 제품을 분해하지 마십시오. 내부에 전압이 높은 부분이 있어 감전의 원인이 됩니다. 고장의 경우 당사 또는 구입처로 연락하여 주시기 바랍니다.

그 외의 주의점

- 본 계기 근처에 또 다른 초음파 계기를 설치하지 마십시오. 오동작의 원인이 됩니다.
- 강한 충격이나 떨어뜨리지 마십시오.

머리말

먼저 당사의 LT-100 를 구입하여 주셔서 대단히 감사합니다.

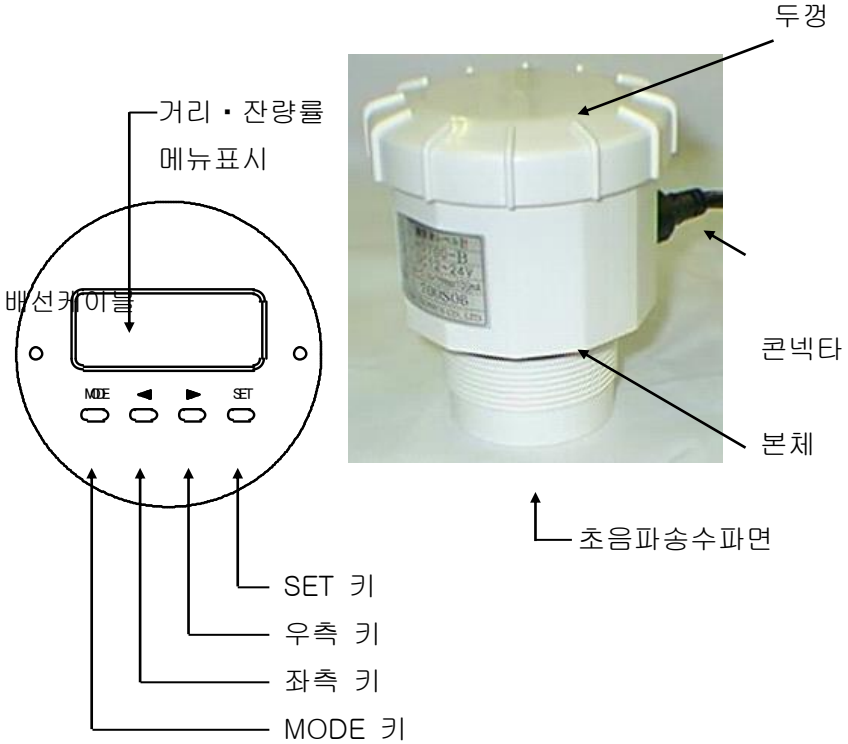
- 본서는, 제품을 정확하게 사용하기 위해 사용상의 주의점이 기재되어 있습니다. 사용전에 반드시 본서를 읽어주시기 바랍니다. 만일 본서를 읽지 않고 사용하시다가 일어난 손해에 대하여 법령상 배상책임이 인정되는 경우를 제외하고, 당사에는 일체의 책임이 없음을 알려드립니다.
- 본서를 읽어보신 후에도 언제든지 사용할 수 있는 장소에 보관하여 주시기 바랍니다.
- 본서의 내용은 예고없이 변경될 수 있습니다.
- 본서의 내용은 만전을 기하여 제작하였으나 혹시 누락된 부분이 있다면 본사로 통보하여 주시기 바랍니다.
- 본서의 일부 또는 전부의 무단 전재를 금합니다.

제품의 구성

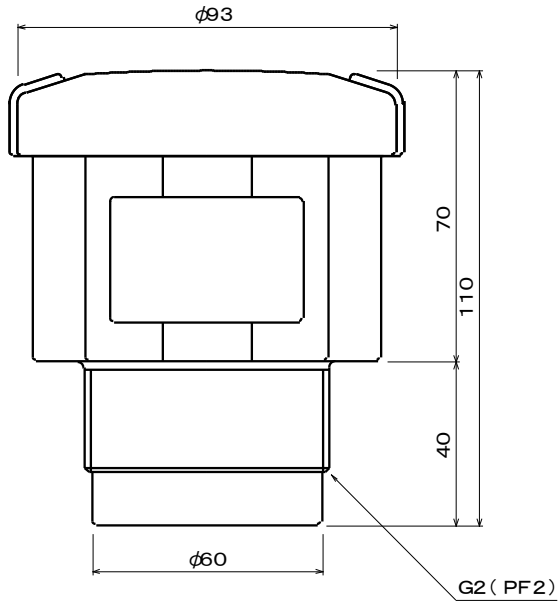
하기와 같이 구성품을 확인하시고 만약 구성품 누락시 본사 또는 구입처에 문의 하시기 바랍니다

- LT-100 (본체) 1 대
- 배선 케이블..... 1 개
- 취급 설명서..... 1 부

각부의명칭

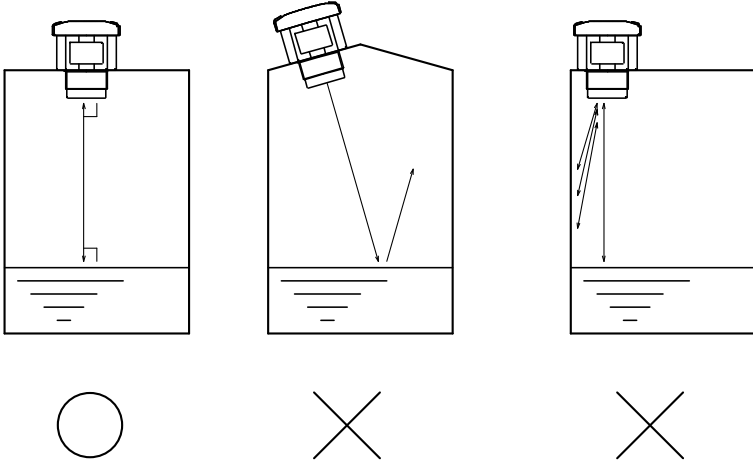


외형도



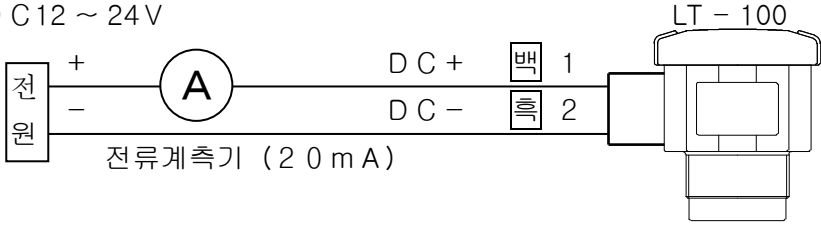
취부방법 · 취부상주의

- LT-100 「2선식 초음파 레벨계」는 탱크 상부에 수평이 되도록 하세요.
 - 취부시내부사이즈 G 2 (P F 2) 에 PVC 후렌지를 설치하시고 SUS 후렌지는 사용하지 마십시오.



- 초음파송수파면과 액면이 수평이 되도록 취부 하세요.
- 초음파송수파면과 벽면이 접근되어 있으면 난반사를 받아 오계측하게 됩니다.
- 나사를 내서 취부할 경우, 몽키등으로 나사를 고정시켜 주세요. 또한 필요이상의 힘으로 조이지 않도록 주의한다.
- 직접일광을 받는 장소에 설치하는 것을 피하여 주세요 (본체온도가 상승시 계측오차가 발생 합니다.)
- 동일탱크에 여러대의 센서를 취부하지 않도록 하세요. (초음파 상호간섭으로 오계측이될 수 있습니다.)

D C 12 ~ 24V

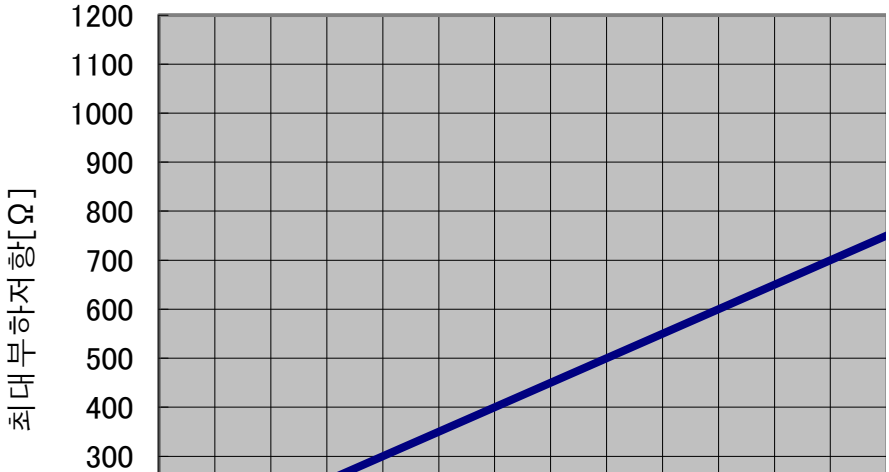


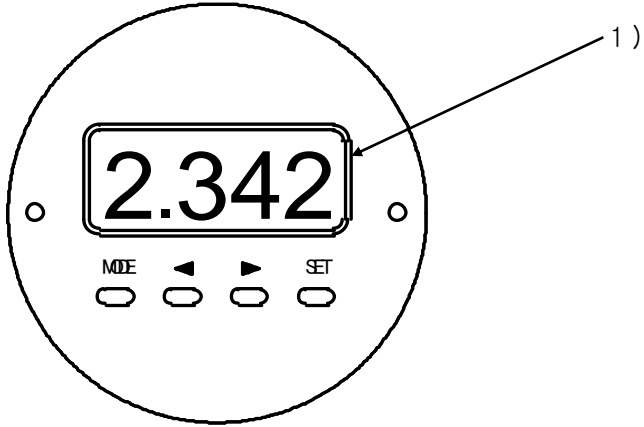
백색리드선 ——— 전원 D C 12 ~ 24V (+)

흑색리드선 ——— 전원 D C 0V (-)

전압극성 (+, -) 이 바뀌면 동작이 안됩니다..

입력전압 대 최대부하저항





표시의 방법

1) 레벨,잔량률을 표시 됩니다. (예 2.3 4 2 m)

메뉴 [-5-]번설정

【주의】

다음의 경우는 측정 Error 가 표시 됩니다.

- 초음파반사 Echo 가 검출되지 않을 때

[2.3:42] (:을표시)

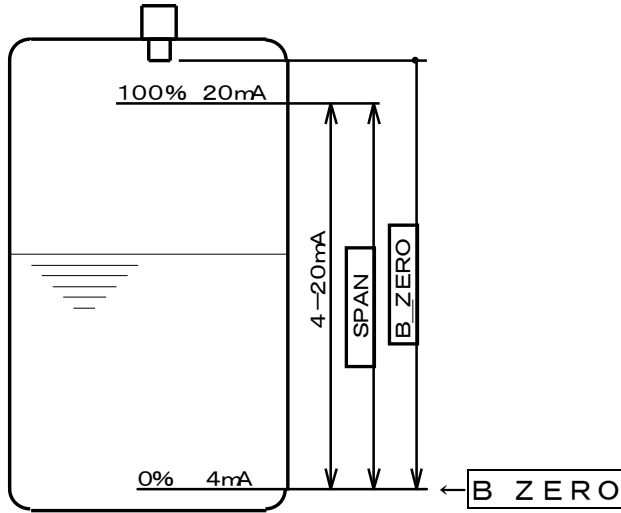
- 노이즈가 많아 초음파반사 Echo 가 검출되지 않을 때

[_____]과 [2.342]이 교차 표시 됩니다.

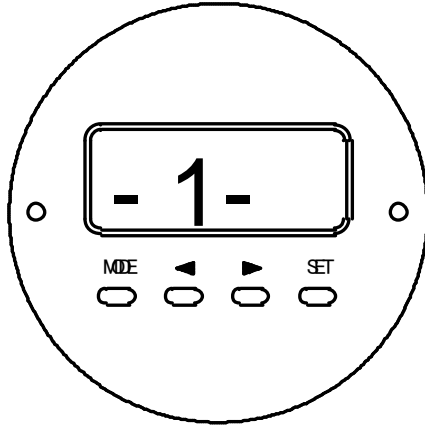
【주의】

전원투입직후, 프로그램 버전을 표시 합니다.

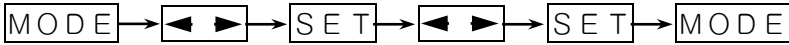
예) [H.420] 후 [1.00] 표시



- 1) B_ZERO[-0-]는 초음파 센서면에서 탱크 바닥까지의 거리를 입력 합니다.
반드시 탱크 바닥면이 아니라도 좋습니다.
0%까지의 거리를 입력하면 됩니다. 4 m A
- 2) SPAN[-1-]은 0 ~ 100%의 거리를 설정합니다.
B_ZERO에서 설정한 탱크 바닥에 의해 100%까지의 거리를 설정하면 됩니다. 20 m A



메뉴 조작은 MODE 키를 눌러 ◀ ▶키 좌,우로 눌러 메뉴번호를 선택하여 SET 키를 눌러 각설정치를 ◀ ▶ 키 좌,우로 변경합니다. 설정종료후는 MODE키 눌러 메뉴설정을 마칩니다.

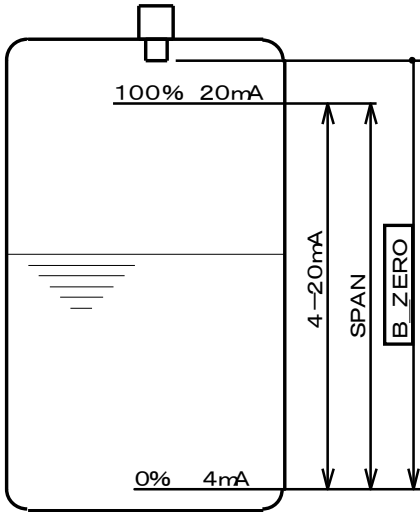


- 메뉴번호는 [-0-]에서 [-16-]까지 표시 됩니다.
- 메뉴설정내용은 EEPROM에 의해 저장되기 때문에, 전원을 차단하더라도 저장된 내용이 지워지지 않습니다.

【주의】

- 메뉴 내용 변경후는 SET 을 누르고 MODE로 돌아가지 않으면 설정내용이 기억이 안됩니다.

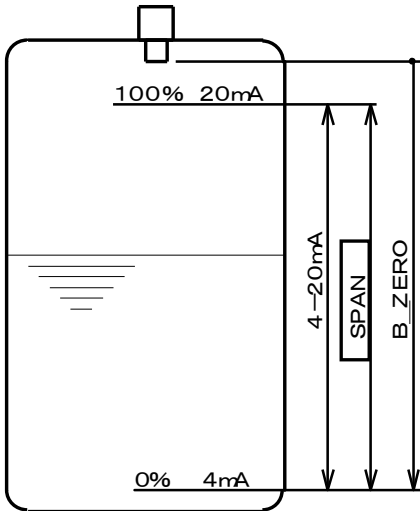
[-0-] B ZERO 의 설정



설정범위	초기치
0.5~7.0m	5.5m
19.7~275.6inch	216.5inch

센서에서 탱크 바닥까지의 거리를 설정합니다.

[-1-] SPAN 의 설정



설정범위	초기치
0.3~6.5m	5.0m
11.81~255.9inch	196.9inch

계측범위의 거리를 설정합니다. (0 - 100% 거리)

[-2-] 추적 속도의 설정

설정범위						초기치
1 0 0 0	1 0 0	1 0	1	0. 1	0. 0 1	1 0 0 0

계측치의 최대이동거리를 설정합니다.

단위는 1 0 0 0 m / min.

[-3-] 계측 MODE 의 설정

설정범위		초기치
0	1	0
최대 Echo	초기 Echo	

0 = 강한 반사 파형을 인식 할 때

1 = 약한 반사 파형을 인식할때

【주의】

실거리보다 가까운거리를 계측할 때 1 ⇒ 0

실거리보다 먼거리를 계측할 때 0 ⇒ 1

[-4-] 데이터 평균 회수 설정

	설정치		초기치
	1	~ 1 0 0	1 0
변화	크다	작다	
응답성	빠르다	느리다	
응답시간	1 초	1 0 0 초	1 0 초

데이터의 이동평균회수를 설정합니다.

[-5-] 통상 표시 설정

설정치	설명	초기치
0	센서에서 액면까지의 거리 [m]	1
1	탱크 바닥면까지의 거리 [m]	
2	잔량을 [%]	
3	4 - 20 mA의 전류치 [mA]	

통상표시 MODE 를 선택 합니다.

표시에

0	1.847	m
1	2.654	m
2	73.0	%
3	15.71	mA

[-6-] 온도 표시

설정범위	설정 불가능
------	--------

외기온도를 표시 합니다.

섭씨 · 화씨온도 (메뉴 [-14-]로 선택한다)

[-7-] 전류 출력 미세 조정 설정

설정범위	-10 ~ 10	초기치 0
------	----------	-------

4 mA의 전류치를 미세조정 합니다.

전류계를 접속하여 4 mA로 미세 조정한다.

[-8-] 전류 출력 미세 조정 설정

설정범위	- 5 0 ~ 5 0	초기치 0
------	-------------	-------

2 0 m A 의 전류치를 미조정 합니다.
전류계를 접속하여 2 0 m A 로 미세 조정한다.

[-9-] 수신반사 레벨표시

설정범위	설정 불가능
------	--------

초음파의 수신반사 레벨을 표시한다.

표시수치	0 ~ 1 0 0 [%]	
초음파반사 레벨	약	강

[-10-] 수신노이즈 레벨표시

설정범위	설정 불가능
------	--------

수신노이즈 레벨을 표시 합니다.

표시수치	0 ~ 1 0 0 [%]	
노이즈 레벨	약	강

【주의】 노이즈 레벨이 4 5 %이상시 Error 가 발생합니다.

[-11-] 거리보정

설정범위	- 5 0 ~ 5 0 mm	초기치 0
------	----------------	-------

측정거리를 1 mm단위로 보정 합니다.

【주의】

표시단위설정[-14-]에서 mm 단위로 설정 합니다.

[-12-] 근거리 비검출범위의 설정

설정범위	초기치
0.25~3.0m	0.25m
9.84~118.1inch	9.84inch

근거리의 난반사 영역을 설정 합니다.

【주의】 설정범위이내에 액면이 있는 경우, 2 배의 거리를 측정하는 경우가 있다.

[-13-] 원거리비검출범위의 설정

설정범위	초기치
0.5~8.0m	8.0m
19.69~314.9inch	314.9inch

원거리의 난반사 영역을 설정 합니다.

。

[-14-] 표시단위설정

설정범위	0 ~ 1	초기치 0
------	-------	-------

표시, 설정단위를 선택합니다.

	0	1
단위(unit)	m	inch
온도	섭씨 (°C)	화씨 (F)

[-15-] Error 시 전류출력설정

설정범위	0 ~ 2	초기치 0
------	-------	-------

초음파반사 ECHO 가 없거나 Error 시, 전류출력을 설정합니다.

0 = 최종 계측전류치를 Hold 합니다

1 = Error 시, 4 mA 를 출력 합니다.

2 = Error 시, 20 mA 를 출력 합니다.

[-16-] 시스템 Reset

설정범위	1
------	---

0 부터 ▶ 로 1 변경시 Reset 됩니다.

【주의】 [-7-][-8-]의 값은 초기화 되지 않는다.

고장이라고 생각하시기 전에

증 상	원 인	대 응
전원이 들어오지 않을 때	전원의배선이 되어있지 않은 경우	D C 전원의 + 를 백색 리드선 - 를 흑색 리드선에 결선을 확인한다.
계측이되지 않을 때.	센서면과액면이 평행을 이루지 않을 경우	취부각도를 조정한다. 센서면과 액면이 평행을 이루도록 조정한다.
레벨이맞지 않을 때	초음파빔내에 반사물이 있을 경우.	반사물이 없는 곳에 설치
계측거리가 틀릴 때	평균회수 작다. 추종속도가 느리다.	평균회수 높게 조정
계측거리가 2 배로 표시될 때.	초음파가 2 중반사됩니다.	취부 장소를 변경.
가까운거리의계측치가 맞지 않을 때.	최저계측거리이내에 액면이 있을 경우	최저계측거리를 확보해주세요.

LT-100

초음파주파수	5 0 k H z
외형도	ϕ 9 3 × 1 1 0 mm
전원	DC12 ~ 24V (2wire)
표준계측장	0. 3 ~ 6. 5 m
계측대상물	본체(액체)
빔각	$\pm 6^{\circ}$
메모리 back up	E E P R O M
동작온도	- 2 0 ~ 8 0 $^{\circ}$ C
보존온도	- 3 0 ~ 8 0 $^{\circ}$ C
평균처리회수	1 ~ 1 0 0 회
표시	4 Digit L C D , Level, Temp, %, error
설정	Key 설정
출력	4 - 2 0 m A 전류출력, RS-485(option)
분해능	1 m m
온도보상 센서	- 2 0 ~ 6 0 $^{\circ}$ C 정도 ± 2 $^{\circ}$ C이내
측정정도	$\pm 0. 2 5 \% F. S.$
취부	G 2 (P F 2)
본체재질	PP
구조	I P 6 5
중량	3 5 0 g
배선케이블	배선케이블 길이 1 0 m 방수 콘넥터 착탈식 2 C × 0. 7 5 mm ²

번호	기능	초기치	설정치
-0-	버턴 0	5. 5 0 0 m / 2 1 6. 5 inch	
-1-	SPAN	5. 0 0 0 m / 1 9 6. 9 inch	
-2-	추종속도	1 0 0 0 m/min	
-3-	계측 MODE	0	
-4-	데이터 평균회수	1 0	
-5-	통상표시	1	
-6-	온도표시	? ? [°C] / [°F]	
-7-	전류미조정 4mA		
-8-	전류미조정 20mA		
-9-	수신반사 레벨	? ? [%]	
-10-	수신 노이즈 레벨	? ? [%]	
-11-	거리보정	0 mm	
-12-	근거리비검출범위	0. 2 5 0 m / 9. 8 4 inch	
-13-	원거리비검출범위	8. 0 0 0 m / 3 1 4. 9 inch	
-14-	표시단위	0 (m)	
-15-	Error 시 전류출력	0 (회로도)	
-16-	시스템 Reset	-----	-----



(주) 리 테 크

- ✚ 본 사/공 장 경북 군위군 군위읍 수서리 561-21
TEL : 054-383-7181(代) FAX : 054-383-7181
- ✚ 서 울 지 사 경기 부천시 오정구 삼정동 365 부천테크노파크 부대동 508 호
TEL : 02-498-7179(代) FAX : 02-447-4762
- ✚ 부설 연구소 대구시 동구 봉무동 1562-4(이시아폴리스)
TEL : 053-383-7181(代) FAX : 053-383-7181
TEL : 054-335-7181(代)
<http://www.letech21.co.kr>