

# OPEN CHANNEL FLOW METER

MODEL

LT-1000





## 개요

초음파 원리를 이용하여 기준수로 (Parshall Flume, weir 등)를 통과하는 수위를 초음파센서로 감지, Microprocessor에 의해 연산처리되어 유량을 측정하는 원리이다.

## 주요기능

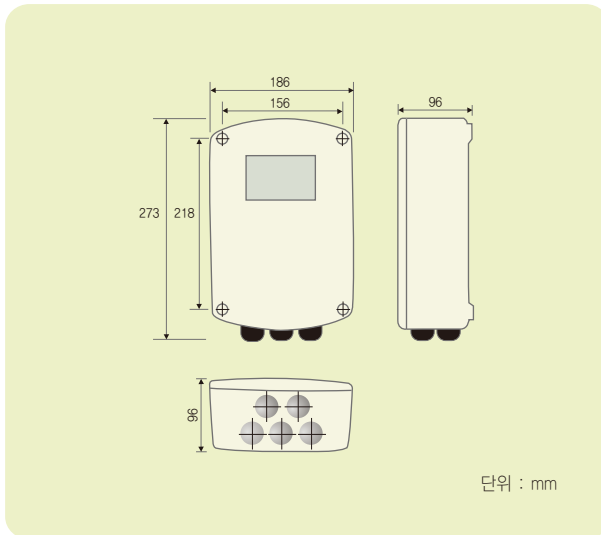
- 액정상으로 순간수위, 순간유량, 적산유량지시
- 센서표면을 라운드로 하여 결로가 발생하더라도 계측이 가능
- (특허청 실용신안 등록:20-044-0512)
- Back-light 기능 내장

## 주요특징

- 정도 0.2%, 분해능 1mm고감도
- 하수, 정수, 폐수의 성분에 관계없이 측정가능
- Trend 기능내장으로 과거 5분 ~ 48시간 유량 추이를 액정상으로 확인 온도센서를 검출기, 변환기에 내장하여 온도 자동보정
- 송, 수신 echo로 측정유무를 확인

## 외형도

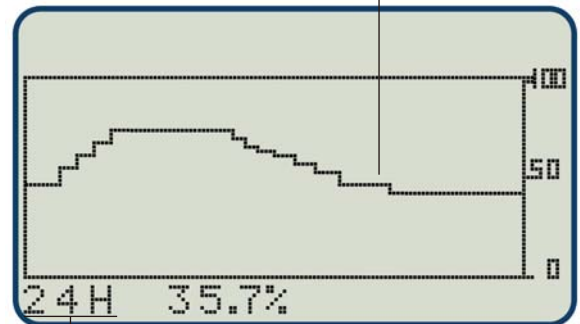
### ■ 변환기



### MODE



### TREND



### ■ 검출기





## 사양

### ■ 기기구성 (표준)

변환기	LT-1000
검출기	SS-01

### ■ 변환기

MODEL	LT-1000
측정방식	초음파펄스반사방식
측정대상	개방수로의 용수 및 폐수
측정범위	0 ~ 15,000m <sup>3</sup> /hr
측정정도	±0.2%
측정주기	5회 ~ 10회/sec
제어방식	CPU제어방식
기능	자기진단기능, 액정밝기조정기능
조작	6Key (Up, Down, Right, Left, Menu, Esc)
출력	<ul style="list-style-type: none"> <li>ANALOG 출력 : DC4 ~ 20mA (보호피뢰기 내장형), 부하저항:600Ω 이하, ISOLATION 출력</li> <li>적산 pulse • RELAY출력 : HH, H, L, LL (정격전압 : 250V, 5A AC) • RS-485출력 (option)</li> </ul>
수위표시단위	cm, mm
순간유량표시	m <sup>3</sup> /s, m <sup>3</sup> /m, m <sup>3</sup> /h, m <sup>3</sup> /d
적산유량표시	m <sup>3</sup> (8 digit)
재현성/직선성	± 1% 이내
분해능	1mm (F.S)
응답속도	1000m/min (조정가능)
동작온도	-20 ~ +70°C
표시	LCD액정 (LEVEL, TEMP, 순간유량, 적산유량, TREND, GRAPH)
구조	IP67 (NEMA40이상)
재질	폴리카보네이트
전원	AC90 ~ 240V (50/60Hz), 태양전지를 이용한 12V
소비전력	10VA
중량	1.85Kg

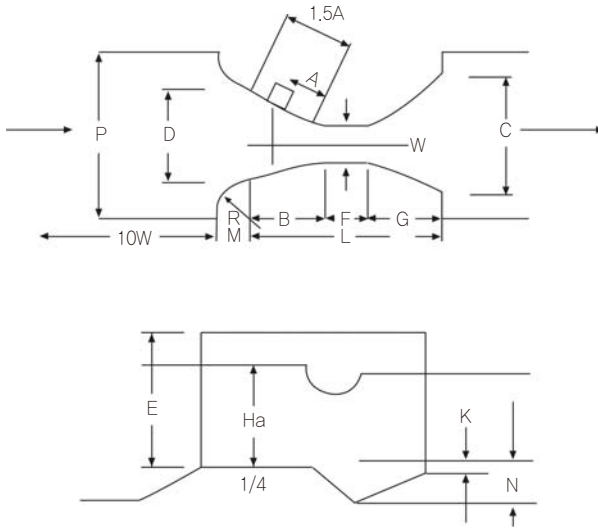
### ■ 검출기

MODEL	SS-01
주파수	41KHz
RANGE	0.25~2M (불감대 0.25cm)
Beam각	3°
동작온도	-20~+85°C
압력	-0.3~1.5 (Kgf/cm <sup>2</sup> )
취부	1"Pt
취부방법	Bracket, Flange
CABLE	ø 7 표준5M/4C Shield
재질	본 체 : PP, PVC, CPVC, 우레탄, 테프론 방사면 : PP, PVC, CPVC, 우레탄, 테프론
방사면	라운드형 (결로방지)
상용습도	RH 0~100%
변환기 검출기간거리	300m
중량	370g





■ PARSHALL FLUME 규격



■ PARSHALL FLUME 유량식

THROAT	유량 (m <sup>3</sup> /h)
1 in	0,173XHa <sup>1.55</sup>
2 in	0,346XHa <sup>1.55</sup>
3 in	0,507XHa <sup>1.55</sup>
6 in	0,95 XHa <sup>1.58</sup>
9 in	1,677XHa <sup>1.53</sup>
1~8 ft	$\frac{13,36}{115,66P} \cdot W \cdot Ha^{1,39p}$
60°	$P=W^{0,026}$ $0,577XK1XH^{5/2} : K1=83+\frac{0,0139}{H^{3/4}}$
90°	$K2XH5/2:K2=81,2+\frac{0,24}{H}+43,041X(\frac{H}{0,6}-0,09)^2$
Ha: 수위 (cm) W: THROAT SIZE (cm)	

■ 규격 및 유량

SLOT SIZE (W)		1 in (25.4)	2 in (50.8)	3 in (76.2)	6 in (152.4)	9 in (228.6)	1 ft (304.8)	1 1/2 ft (457.2)	2 ft (609.6)	3 ft (914.4)	4 ft (1219.2)	5 ft (1524.0)	6 ft (1828.8)	7 ft (2133.6)	8 ft (2438.4)
유량범위 (m <sup>3</sup> /h)	최소	1	2	3	5	9	11	15	43	62	133	163	256	306	357
	최대	45	100	194	398	907	1641	2508	3375	5138	6923	8723	10550	12380	14220
SIZE	A	140	245	311	414	587	914	965	1016	1118	1219	1321	1422	1524	1636
	B	230	360	457	610	864	1343	1419	1496	1645	1794	1943	2092	2241	2391
	C	76	118	178	394	381	610	762	914	1219	1524	1829	2134	2438	2743
	D	145	196	259	397	575	845	1026	1207	1572	1937	2302	2667	3032	3397
	E	316	440	610	610	762	914	914	914	914	914	914	914	914	914
	F	95	120	152	305	305	610	610	610	610	610	610	610	610	610
	G	135	200	305	610	457	914	914	914	914	914	914	914	914	914
	K	25	25	25	76	76	76	76	76	76	76	76	76	76	76
	N	57	57	57	114	114	229	229	229	229	229	229	229	229	229
	R	240	240	406	406	406	508	508	508	508	610	610	610	610	610
	M	100	180	305	305	305	381	381	381	381	457	457	457	457	457
	P	330	500	768	900	1080	1492	1676	1954	2223	2711	3086	3442	3810	4172
L	525	680	914	1525	1626	2867	2943	3020	3169	3318	3467	3616	3765	3915	

※ 본 내용은 목재유량계용 일회성 예고양이 변경될 수 있습니다.