

RADAR LEVEL METER

MODEL

RADAR-200



 **LETECH Co., Ltd.**



주요기능

- 액정 화면으로 Level, echo 등으로 계측상황을 확인 가능
- Back-light 기능 내장으로 어두운곳에서도 Level 확인가능
- 에어퍼지기능 (센서 이물질 부착방지)
- 노이즈 제거기능

주요특징

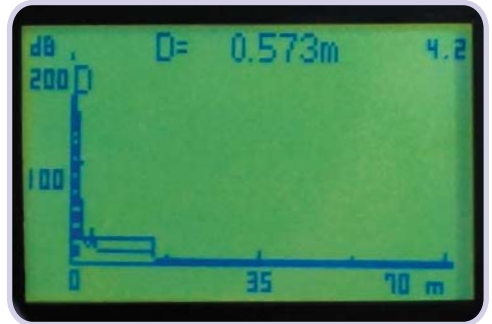
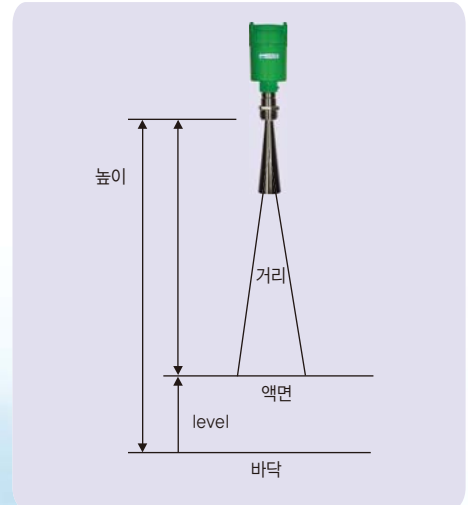
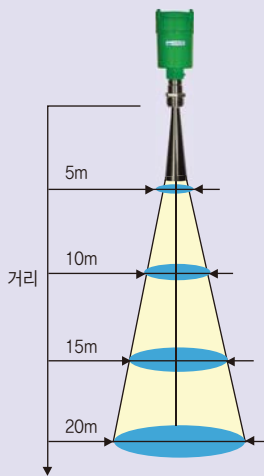
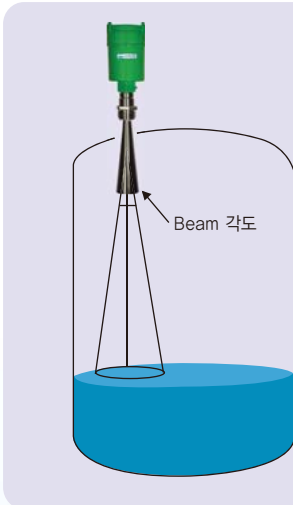
- 비접촉 타입으로 측정물에 제약이 받지 않음
- 가동부가 없어 유지관리가 용이
- 가스, 거품에 강한 고감도 출력
- 2선식 (2-Wire 방식)
- DC 4~20mA출력, HART DIGITAL 출력
- ±0.04%의 재현성
- 미약 전파기기로 공간에 제약이 받지 않음.
- 보호 피뢰기 내장
- 테프론 재질의 안테나 사용으로 강한 내부식성

동작원리

RADAR 레벨계는 탱크상부에 설치된 안테나에서 방사하는 짧은 마이크로파 펄스 신호에 의해서 측정된다.
 마이크로파 펄스 신호는 액면에서 반사되어 반사파가 안테나로 수신된다.
 레벨계와 액면과의 거리(d)는 마이크로파 펄스 신호의 전달시간(t)에 비례한다.

거리 = 속도 × 시간
 $L = C \times T / 2$

Beam 각도





■ 사양

M O D E L	RADAR-200	
측 정 방 식	마이크로펄스 반사방식 (콘타입)	
측 정 범 위	0.30 ~ 35M, 0.30 ~ 70M	
주 파 수	5.8GHz, 26GHz	
정 도	±0.2% (액체 : ±2mm, 분체 : ±10mm)	
B e a m 각 도	3°	
분 해 능	1mm	
측 정 주 기	1회/83ms	
재 현 성	Range±0.04% 또는 20mm	
표 시	Level, echo	
탱 크 내 압 력	1.0MPa	
탱 크 내 온 도	-40°C ~ 150°C	
출 력	DC4~20mA, HART출력	
부 하 저 항	DC24V (499Ω)	
재 질	케이스	ADC
	안테나	SUS316L
안 테 나 재 질	테프론	
전 원 전 압	DC20 ~ 32V (2-Wire)	
구 조	케이스	IP66
	안테나	IP67

■ 조정 soft 한국어 지원

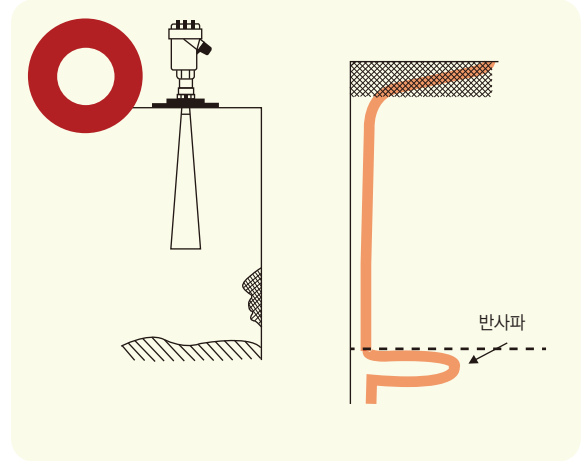
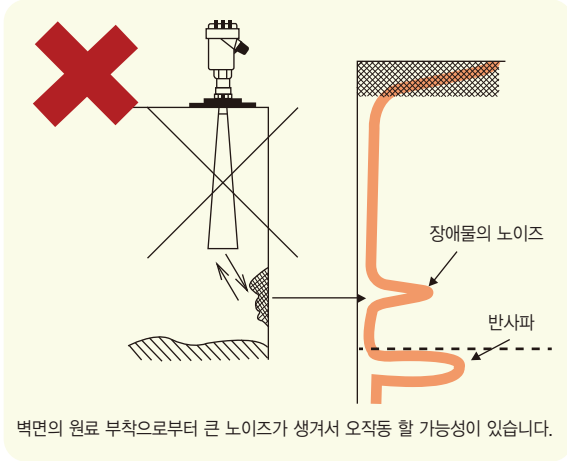
The screenshot shows the software interface for the RADAR-200. On the left, there is a tree view for 'SENSOR Parameter' with a '한국어' (Korean) option selected. Below it is a '한국어' label with a Korean flag icon. The main area displays a graph of 'Reflection' (dB) vs 'm' with a '트렌드 거리' (Trend Distance) of 35.661 m. Below the graph is a table of '에코 데이터' (Echo Data).

No.	거리[m]	에코량[dB]	에코폭[m]	시작에코폭 [m]	에코 확률 [%]
1	31.397	17.63	0.549	0.253	55.61
2	35.661	43.27	0.718	0.338	83.08
3	37.012	20.17	0.760	0.338	58.33
4	38.237	42.72	0.633	0.296	82.49
5	39.504	59.06	0.760	0.338	100.00
6					

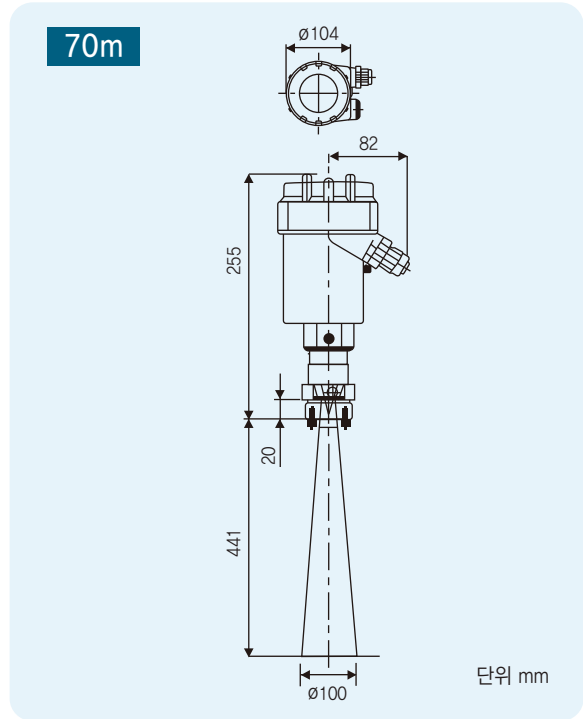
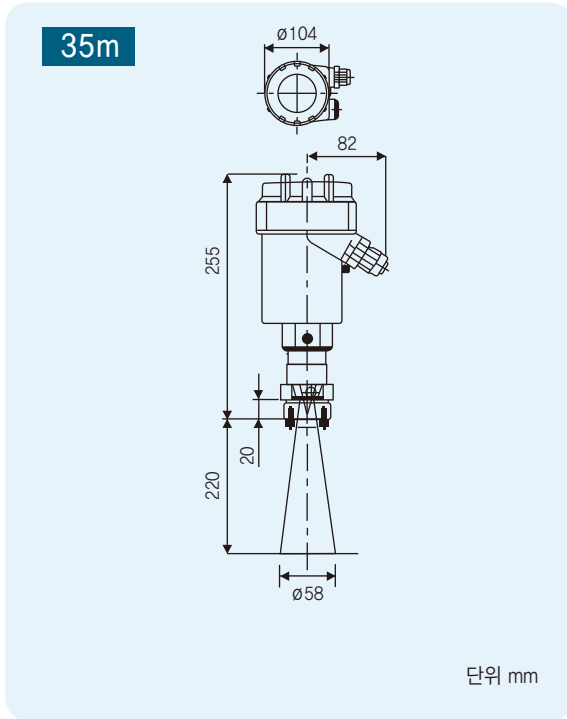
At the bottom, there are buttons for '확인' (OK), '취소' (Cancel), and '적용' (Apply). The status bar at the bottom shows 'M_DTM_CO.PW4' and 'Administrator'.



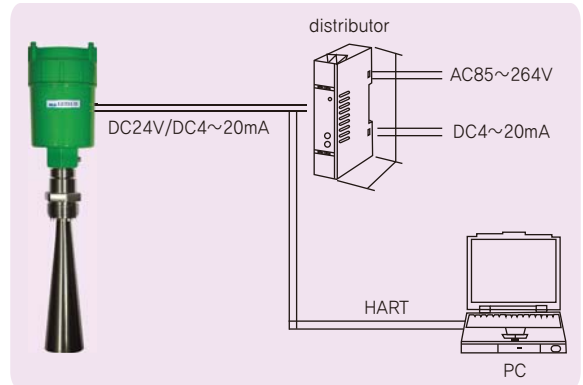
설치요령



외형도



배선도



* 본 내용은 물론, 제품 설명서 및 현장 적용을 위한 상세한 설명서를 반드시 읽어보십시오.